

PREGÃO ELETRÔNICO N°. 026.2021 – SRP
ANEXO I – TERMO DE REFERÊNCIA DO OBJETO

W

TERMO DE REFERÊNCIA DO OBJETO

MODALIDADE: PREGÃO ELETRÔNICO

FUNDAMENTO LEGAL: LEI Nº. 10.520/02 E LEI Nº. 8.666/93, ALTERADA PELA LEI Nº. 8.883/94 E LEGISLAÇÃO COMPLEMENTAR EM VIGOR, LEI COMPLEMENTAR Nº. 123/06, LEI COMPLEMENTAR Nº. 147/14 E SUAS ALTERAÇÕES, DECRETO FEDERAL Nº 10.024/19, DECRETO MUNICIPAL Nº. 2.154/13 ALTERADO PELO O DECRETO Nº. 3.691/18.

1. OBJETO: SELEÇÃO DE MELHOR PROPOSTA PARA REGISTRO DE PREÇOS VISANDO FUTURAS E EVENTUAIS AQUISIÇÕES DE FARDAMENTO ADMINISTRATIVO E OPERACIONAL, EPIS E EPCS PARA ATENDER AS DEMANDAS DA GUARDA MUNICIPAL CIVIL MUNICIPAL SOB RESPONSABILIDADE DA SECRETARIA DE GOVERNO DO MUNICÍPIO DE SÃO GONÇALO DO AMARANTE/CE (COM COTAS E LOTES EXCLUSIVOS PARA ME/EPP).

1.1. O gerenciamento da ata de registro de preços oriunda deste processo licitatório caberá à Secretaria de Governo, no seu aspecto operacional.

2. REFERENCIAL DE PREÇOS, ESPECIFICAÇÃO DO OBJETO E JUSTIFICATIVA DA DIVISÃO DOS LOTES.

2.1. O presente termo de referência é oriundo da Solicitação de Despesas Nº. 20210423001 procedente da Secretaria de Governo do Município de São Gonçalo do Amarante – CE.

2.2. REFERENCIAL DOS PREÇOS: Os preços de referência foram estimados com base nas cotações realizadas pelo Setor de Compras do Município de São Gonçalo do Amarante – CE, anexas aos autos deste processo.

2.3. ESPECIFICAÇÃO DO OBJETO

LOTE 01 – AMPLA PARTICIPAÇÃO (COTA 80%)						
ITEM	DESCRIÇÃO	UNIDADE	QTDE.	VALOR MÉDIO UNITÁRIO	VALOR MÉDIO GLOBAL	
01	CAMISA SOCIAL ADMINISTRATIVA. Tamanhos: EG – 02 unids; GG – 06 unids; G – 02 unids; M – 04 unids; Especificações Técnicas contidas no item 01 do Catálogo de especificações técnicas.	Unid	11	-	-	
02	CALÇA SOCIAL ADMINISTRATIVA. Tamanhos: EG – 02 unids; 48 – 02 unids; 46 – 04 unids; 44 – 04 unids; 38 – 02 unids; Especificações Técnicas contidas no item 02 do Catálogo de especificações técnicas.	Unid	11	-	-	
03	SAIA SOCIAL ADMINISTRATIVA. Tamanhos: EG – 02 unids; 44 – 02 unids; 38 –	Unid	04	-	-	



	02 unids; Especificações Técnicas contidas no item 03 do Catálogo de especificações técnicas.				
04	CAMISA DE DENTRO. Tamanhos: EG – 02 unids; GG – 06 unids; M – 06 unids; Especificações Técnicas contidas no item 04 do Catálogo de especificações técnicas.	Unid	11	-	-
05	CAMISA TÁTICA MANGA LONGA Especificações Técnicas contidas no item 05 do Catálogo de especificações técnicas.	Unid	225	-	-
06	CALÇA TÁTICA Especificações Técnicas contidas no item 06 do Catálogo de especificações técnicas.	Unid	225	-	-
07	CAMISETA MANGA CURTA Especificações Técnicas contidas no item 07 do Catálogo de especificações técnicas.	unid	225	-	-
VALOR MÉDIO GLOBAL R\$					

LOTE 02 - EXCLUSIVO PARA ME/EPP (COTA 20%)

ITEM	DESCRIÇÃO	UNIDADE	QTDE.	VALOR MÉDIO UNITÁRIO	VALOR MÉDIO GLOBAL
01	CAMISA SOCIAL ADMINISTRATIVA. Tamanhos: EG – 02 unids; GG – 06 unids; G – 02 unids; M – 04 unids; Especificações Técnicas contidas no item 01 do Catálogo de especificações técnicas.	Unid	03	-	-
02	CALÇA SOCIAL ADMINISTRATIVA. Tamanhos: EG – 02 unids; 48 – 02 unids; 46 – 04 unids; 44 – 04 unids; 38 – 02 unids; Especificações Técnicas contidas no item 02 do Catálogo de especificações técnicas.	Unid	03	-	-
03	SAIA SOCIAL ADMINISTRATIVA. Tamanhos: EG – 02 unids; 44 – 02 unids; 38 – 02 unids; Especificações Técnicas contidas no item 03 do Catálogo de especificações técnicas.	Unid	02	-	-
04	CAMISA DE DENTRO. Tamanhos: EG – 02 unids; GG – 06 unids; M – 06 unids; Especificações Técnicas contidas no item 04 do Catálogo de especificações técnicas.	Unid	03	-	-
05	CAMISA TÁTICA MANGA LONGA Especificações Técnicas contidas no item 05 do Catálogo de especificações técnicas.	Unid	57	-	-
06	CALÇA TÁTICA Especificações Técnicas contidas no item 06 do Catálogo de especificações técnicas.	Unid	57	-	-
07	CAMISETA MANGA CURTA Especificações Técnicas contidas no item 07 do Catálogo de especificações técnicas.	unid	57	-	-



do Catálogo de especificações técnicas.

VALOR MÉDIO GLOBAL R\$

LOTE 03 – AMPLA PARTICIPAÇÃO (COTA 80%)

ITEM	DESCRIÇÃO	UNIDADE	QTDE.	VALOR MÉDIO UNITÁRIO	VALOR MÉDIO GLOBAL
01	CINTO DE PASSEIO. Cor: Azul marinho. Especificações Técnicas contidas no item 08 do Catálogo de especificações técnicas.	UNI	112	-	-
02	COTURNO TÁTICO MILITAR; Cor: Preta. Quantidades por tamanhos: nº 35 – 05 unids; nº 36 – 11 unids; nº 37 – 09 unids; nº 38 – 16 unids; nº 39 – 17 unids; nº 40 – 29 unids; nº 41 – 22 unids; nº 42 – 21 unids; nº 43 – 07 unids; nº 44 – 04 unids. Total: 141 pares. Especificações Técnicas contidas no item 09 do Catálogo de especificações técnicas.	UNI	112	-	-
03	CINTO OPERACIONAL; Especificações Técnicas contidas no item 10 do Catálogo de especificações técnicas.	UNI	112	-	-
04	PORTA TONFA Especificações Técnicas contidas no item 11 do Catálogo de especificações técnicas.	UNI	112	-	-
05	PORTA ALGEMAS Especificações Técnicas contidas no item 12 do Catálogo de especificações técnicas.	UNI	112	-	-
06	APITO DE METAL Especificações Técnicas contidas no item 13 do Catálogo de especificações técnicas.	UNI	112	-	-
07	GORRO OPERACIONAL Quantidades por tamanhos: nº 56 – 26 unids; nº 57 – 06 unids; nº 58 – 47 unids; nº 59 – 03 unids; nº 60 – 51 unids; nº 61 – 04 unids; nº 62 – 04 unids. Total: 141 unidades Especificações Técnicas contidas no item 14 do Catálogo de especificações técnicas.	UNID	112	-	-
08	BOINA EM LÃ MODELO MILITAR Quantidades por tamanhos: nº 56 – 26 unids; nº 57 – 06 unids; nº 58 – 47 unids; nº 59 – 03 unids; nº 60 – 51 unids; nº 61 – 04 unids; nº 62 – 04 unids. Total: 141 unidades Especificações Técnicas contidas no item 15 do Catálogo de especificações técnicas.	UNI	112	-	-
09	DISTINTIVO Especificações Técnicas contidas no item 16	UNI	112	-	-

do Catálogo de especificações técnicas.				
VALOR MÉDIO GLOBAL R\$				

LOTE 04 - EXCLUSIVO PARA ME/EPP (COTA 20%)					
ITEM	DESCRIÇÃO	UNIDADE	QTDE.	VALOR MÉDIO UNITÁRIO	VALOR MÉDIO GLOBAL
01	CINTO DE PASSEIO. Cor: Azul marinho. Especificações Técnicas contidas no item 08 do Catálogo de especificações técnicas.	UNI	29	-	-
02	COTURNO TÁTICO MILITAR; Cor: Preta. Quantidades por tamanhos: nº 35 – 05 unids; nº 36 – 11 unids; nº 37 – 09 unids; nº 38 – 16 unids; nº 39 – 17 unids; nº 40 – 29 unids; nº 41 – 22 unids; nº 42 – 21 unids; nº 43 – 07 unids; nº 44 – 04 unids. Total: 141 pares. Especificações Técnicas contidas no item 09 do Catálogo de especificações técnicas.	UNI	29	-	-
03	CINTO OPERACIONAL; Especificações Técnicas contidas no item 10 do Catálogo de especificações técnicas.	UNI	29	-	-
04	PORTA TONFA Especificações Técnicas contidas no item 11 do Catálogo de especificações técnicas.	UNI	29	-	-
05	PORTA ALGEMAS Especificações Técnicas contidas no item 12 do Catálogo de especificações técnicas.	UNI	29	-	-
06	APITO DE METAL Especificações Técnicas contidas no item 13 do Catálogo de especificações técnicas.	UNI	29	-	-
07	GORRO OPERACIONAL Quantidades por tamanhos: nº 56 – 26 unids; nº 57 – 06 unids; nº 58 – 47 unids; nº 59 – 03 unids; nº 60 – 51 unids; nº 61 – 04 unids; nº 62 – 04 unids. Total: 141 unidades Especificações Técnicas contidas no item 14 do Catálogo de especificações técnicas.	UNID	29	-	-
08	BOINA EM LÃ MODELO MILITAR Quantidades por tamanhos: nº 56 – 26 unids; nº 57 – 06 unids; nº 58 – 47 unids; nº 59 – 03 unids; nº 60 – 51 unids; nº 61 – 04 unids; nº 62 – 04 unids. Total: 141 unidades Especificações Técnicas contidas no item 15 do Catálogo de especificações técnicas.	UNI	29	-	-
09	DISTINTIVO	UNI	29	-	-

Especificações Técnicas contidas no item 16 do Catálogo de especificações técnicas.				
VALOR MÉDIO GLOBAL R\$				


LOTE 05 - EXCLUSIVO PARA ME/EPP					
ITEM	DESCRIÇÃO	UNIDADE	QTDE.	VALOR MÉDIO UNITÁRIO	VALOR MÉDIO GLOBAL
01	FITA SINALIZAÇÃO ZEBRADA SEM ADESIVO 70MM X 200M. Especificações Técnicas contidas no item 17 do Catálogo de especificações técnicas.	Unid	10	-	-
02	CONE SINALIZAÇÃO Especificações Técnicas contidas no item 18 do Catálogo de especificações técnicas.	Unid	30	-	-
03	SUPER CONE BARRIL Especificações Técnicas contidas no item 19 do Catálogo de especificações técnicas.	Unid	10	-	-
VALOR MÉDIO GLOBAL R\$					

LOTE 06 - EXCLUSIVO PARA ME/EPP					
ITEM	DESCRIÇÃO	UNIDADE	QTDE.	VALOR MÉDIO UNITÁRIO	VALOR MÉDIO GLOBAL
01	COTOVELEIRA ALGODÃO ELASTANO E POLIPROPILENO DE PROTEÇÃO COM JOELHEIRA PARA MOTOCICLISTA. Especificações Técnicas contidas no item 20 do Catálogo de especificações técnicas.	Par	32	-	-
02	CAPACETE COM PROTEÇÃO FRONTAL ARTICULADA. Quantidades por tamanho: Nº 56 – 05 unids; Nº 58 – 08 unids; Nº 60 – 07 unids; Nº 62 – 05 unids. Especificações Técnicas contidas no item 21 do Catálogo de especificações técnicas.	Unidade	25	-	-
03	CAPA TÁTICA Colete Tático Modular Quantidades por tamanho: PP – 05 unids; P – 23 unids; M – 45; G – 51 unids; GG – 17 unids. Especificações Técnicas contidas no item 22 do Catálogo de especificações técnicas.	Unidade	141	-	-
VALOR MÉDIO GLOBAL R\$					

2.3.1. CATÁLOGO DE ESPECIFICAÇÕES TÉCNICAS

TABELA NOMES DE GUERRA E FATOR RH E TAMANHOS

NOME DE GUERRA	FATOR RH	CAMISA SOCIAL ADM	CAMISA DE DENTRO	CALÇA SOCIAL ADM	SAIA SOCIAL ADM
KELLY	B+	EG	EG	EG	EG
AURENIR	A+	M	M	38	38
NONATA	B+	M	M	44	44
DA SILVA	O+	GG	GG	46	-----
DIAS	O+	GG	GG	46	-----
RICARDO	O+	GG	GG	48	-----
ARAUJO	B+	G	M	44	-----

Item	ESPECIFICAÇÕES TÉCNICAS
01	<p>CAMISA SOCIAL ADMINISTRATIVA</p> <p>Camisa mangas curtas, ilhetas, gola social com seu pé bicolor, dois bolsos com portinholas e abertura para caneta, costas lisa, duas pences oblíquas na altura do busto[APENAS FEMININO] e duas traseiras ambas no sentido vertical, aberta frontal fechada em ordem de seis botões sendo cinco embutidos. Cor: azul PANTONE 2129 C </p> <p>Especificações:</p> <p>Gola: Colarinho partido com pesponto duplo, parte interna do pé de gola na cor azul marinho.</p> <p>Etiqueta: Identificação e conservação da peça, inserida internamente, ao centro da gola.</p> <p>Frente: Vista embutida medindo 34 mm de largura pespontada por pesponto simples fechada por seis botões (sendo cinco embutidos) de quatro furos na cor do tecido, o primeiro botão no pé de gola, os demais distribuídos em simetria. 5 travetes na vertical entre os casados.</p> <p>Plaqueta de Identificação: confeccionada em acrílico, na cor azul noite, medindo 80 mm X15 mm, com 3 mm de espessura, nome de guerra do servidor em letras brancas, tipo sangüíneo e fator Rh na cor vermelha, com 7 mm de altura. À retaguarda, dispõe de dois pinos metálicos de 12 mm, corrugados, com ponta, para fixação ao tecido por meio de duas buchas metálicas. Os nomes, bem como o tipo sangüíneo e o fator Rh a serem inseridos nas plaquetas, estão descritos na tabela TABELA NOMES DE GUERRA E FATOR RH E TAMANHOS.</p> <p>Bolsos: Dois bolsos sextavados, medindo 120 mm de largura x 135 mm de altura com bainha de 20 mm. Com prega macho centralizada ao bolso, medindo 40 mm de largura, com rebatimento nas bordas em pesponto simples, ficando uma prega para as laterais de 6 mm. Fixos em pesponto duplo, na altura do peito. Com travetes de segurança na horizontal, com um botão de 10 mm fixo centralizado.</p> <p>Portinhola: Sextavadas entreteladas, medindo 60 mm de altura e largura nas medidas dos bolsos acrescidos de 5 mm, com um caseado no sentido vertical centralizado compatível com o botão do bolso. Fixas acima do bolso e rebatidas por pesponto duplo. Travetes de segurança no sentido horizontal. Com abertura medindo 30 mm, para caneta na portinhola esquerda de quem veste e travetes de segurança no sentido vertical nas extremidades da abertura.</p> <p>Mangas: Com bordados costurados. SEGUE: No centro da lateral direita de quem veste e com distância de aproximadamente de 40 mm abaixo da costura da união com o ombro deverá conter a bandeira do Brasil, tamanho 5,5cm x 4cm, Figura 1 e a 10mm abaixo, o brasão da Guarda Municipal de São Gonçalo do Amarante-Ce, em forma de círculo medindo 7cm de diâmetro, conforme Figura 1, ambos costurados em pesponto simples. No centro da lateral da manga esquerda de quem veste, e com distância de</p>



aproximadamente 40mm abaixo da costura da união com o ombro deverá ser aplicado e costurado o a bandeira do município de São Gonçalo do Amarante-Ce, medindo 5,5cm x 4cm, Figura 1.

Ilhetas: Com largura de 50 mm em sua base e 45 mm na ponta chanfrada e comprimento de no mínimo 130 mm, conforme grade, abotoadas por um botão de quatro furos medindo 10mm de diâmetro.

Cobertura (capa para Ilhetas): Fabricada em tecido composto por 95% poliéster 5% Elastano; Pantone 19- 3920 TCX ■ Tamanho: comprimento necessário para cobrir a ilheta, até as proximidades do botão. Largura interna compatível para vestir a ilheta; Costura interna com linha 100% poliéster, a ser posicionada na parte inferior da ilheta;

Costas : Com duas pences traseiras acinturando-a.

Frente [MODELO FEMININO]: duas pences oblíquas na altura do busto

Bainha da barra: Pespontada por embanhador 15 mm da borda.

Costuras:

Máquina Interloque: bitola 7mm no fixar das mangas, fechamento das ilhargas e ombros.

Máquina duas agulha ponto fixo: fixar dos bolsos, fixar e rebater das portinholas, ilhetas, golas.

Máquina uma agulha ponto fixo: Na vista frontal e bainhas.

Máquina de Casear: Na abertura dos caseados.

Máquina de pregar botão:

Pregar botões.

Pontos por Centímetro: 3,0 a 3,5 em todas as costuras.

Aviamentos:

Linha 80 (100% Poliéster). Na cor do tecido para as operações de fechamentos, fixações, pespontos, caseados e fixar dos botões. Botão de quatro furos de 10mm na cor ou tonalidade do tecido. Colarinho e entreteia pré-encolhida. Bordados costurados.

Especificação técnica do tecido:

Composição 67% poliéster 33% algodão, TELA -, gramatura 165 g/m², tingimento em cores firmes, resistentes ao uso e lavagens, na cor azul PANTONE 2129 C ■, com acabamento antiodor, tecido que ofereça fator de proteção solar de no mínimo UPF 50+, eco finish.

Ficha técnica do tecido

DADOS FÍSICOS		
% ALGODÃO	33,00	AATCC-20 e 20 ^a
% POLIESTER	67,00	AATCC-20 e 20 ^a
TÍTULO URDUME	NE 27,00 67% poliéster / 33% algodão Contendo Poliéster Reciclado	ASTM D 1059
TÍTULO TRAMA	NE 27,00 67% poliéster / 33% algodão Contendo Poliéster Reciclado	ASTM D 105
FIOS POR CM	40.29	-
BATIDAS POR CM	24.90	-
LIGAMENTO	TELA	NBR 12546
PESO (+ / - 5%)	165 g/m ²	ISO 3801
RESISTÊNCIA ATRAÇÃO (TRAMA) Valor mínimo	34.80 Kgf.	ASTM D5034 GRAB

RESISTÊNCIA A TRAÇÃO (URDUME) Valor mínimo	50.80Kgf.	ASTM D5034 GRAB
RESISTÊNCIA AO RASGO (TRAMA) Valor mínimo	2,00 Kgf.	ASTM D2261 TONGUE
RESISTÊNCIA AO RASGO (URDUME) Valor mínimo	2.40 Kgf.	ASTM D2261 TONGUE
UPF	Mínimo de 50	AS/MZS4399/96
% ALGODÃO	33,00	AATCC-20 e 20a
CARACTERÍSTICAS DE ENCOLHIMENTO		
Trama	Máximo de 3%	Apos 5 ciclos de lavagem caseira AATCC135
Urdume	Máximo de 3%	

Ficha Técnica do Tecido

DADOS FÍSICOS		
POLIÉSTER	95.00%	AATCC-20 e 20A
ELASTANO	5,00%	AATCC-20 e 20A
TÍTULO URDUME	NE 35,40 95% poliéster / 5% elastano	ASTM D 1059
TÍTULO TRAMA	NE 35,40 95% poliéster / 5% elastano	ASTM D 1059
FIOS POR CM	23,50	-
BATIDAS POR CM	22.00	-
LIGAMENTO	Sarja 2/2 Direita	NBR 12546
PESO (+ / - 5%)	250 g/m ²	ISO 3801
STRETCH URDUME	18%	ASTM D3107

TABELA DE REFERÊNCIA PARA MEDIDAS DE PEÇAS PRONTAS FEMININA

ITENS	NUMERAÇÃO	34		36		38		40		42		44		46		48		50		52		54		56	
		TOLERÂNCIAS		PP		P		M		G		GG		EG											
Colarinho	De -0,5 a +0,5	34	35	36	37	38	39	40	41	42	43	44	45												
Tórax	De -1 a +1	42	44	46	48	50	52	54	56	58	60	62	64												
Costas	De -1 a +1	36,5	38	39,5	41	42,5	44	42,5	47	48,5	50	51,5	53												
Manga curta	De -1 a +1	17	17,5	18	18,5	19	19,5	20	20,5	21	21,5	22	22,5												
Contorno de cava	De -1 a +1	20	20,5	21	21,5	22	22,5	23,5	24	24,5	25	26	26,5												
Comprimento	De -1 a +1	57	58,5	60	61,5	63	64,5	66	67,5	69	70,5	72	73,5												

TABELA DE REFERÊNCIA PARA MEDIDAS DE PEÇAS PRONTAS MASCULINO

ITENS	NUMERAÇÃO	40		42		44		46		48		50		52		54		56		58		60		62	
		TOLERÂNCIAS		PP		P		M		G		GG		EG											
Colarinho	De -0,5 a +0,5	36	37	38	39	40	41	42	43	44	45	46	47												
Tórax	De -1 a +1	50	52	54	56	58	60	62	64	66	68	70	72												
Costas	De -1 a +1	42,5	44	45,5	47	48,5	50	51,5	53	54,5	56	57,5	59												
Manga curta	De -1 a +1	23	23,5	24	24,5	25	25,5	26	26,5	27	27,5	27,5	28												
Contorno de cava	De -1 a +1	25	25,5	26	26,5	27,5	28	28,5	29	30	30,5	31,5	32												
Comprimento	De -1 a +1	69,5	71	72,5	74	75,5	77	78,5	80	81,5	81,5	81,5	81,5												



CALÇA SOCIAL ADMINISTRATIVA

Descrição: Calça em talhe social fechada através de botão e zíper reforçado, com 4 pregas frontais e 2 pences dorsais, com quatro bolsos, sendo dois dianteiros com abertura tipo faca e dois traseiros verdugo com portinhola de cinco cantos.

Especificações:

Cós: Faixa entretelada de 40 mm, fechado por caseado reto e botão de quatro furos na cor do tecido medindo 14mm de diâmetro, com sete passantes de 13 mm x 45 mm de altura, posicionados dois no dianteiro, dois nas ilhargas e três no traseiro equidistantes um do outro com suas pontas embutidas na costura inferior do cós.

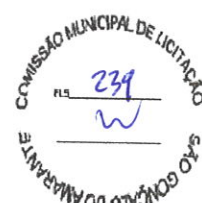
Bolsos: Sendo dois bolsos dianteiros tipo faca, com forro do mesmo tecido medindo 280 mm de largura x 230 mm de altura, para o numero 48 (medidas com variações de acordo com o tamanho da calça) preso pela costura do fechamento lateral e suas costuras embutidas. Abertura do bolso deverá ter 160 mm na linha da ilharga e 35 mm na linha do cós. Com dois bolsos traseiros embutidos com vivo de 140 mm de comprimento x 10 mm de altura, com forro do mesmo tecido, na mesma cor da calça medindo 180 mm de largura x 230 mm de altura.

Portinholas Traseiras [CALÇA MASCULINA]: Entreteladas de cinco cantos medindo 140 mm de largura x 50 mm de altura nas laterais e 55 mm de altura no centro, embutidas na costura do bolso e fechada por pesponto simples a 2 mm da borda.

Portinholas Traseiras [CALÇA FEMININA]: Portinholas Traseiras: Entreteladas de cinco cantos, com sua largura a mesma da abertura do bolso traseiro x 50 mm de altura nas laterais e 55mm de altura no centro, embutidas na costura do bolso e pespontadas por pesponto simples a 2mm da borda.

Frente [CALÇA MASCULINA]: Fechada por zíper reforçado, quatro pregas com 10mm de profundidade, sendo 2 de cada lado tombadas para as respectivas laterais.

Frente [CALÇA FEMININA]: Fechada por zíper reforçado. Com sua abertura para esquerda. Barra: Chuleada



Costuras: [CALÇA MASCULINA]

Máquina de cós: Fixação do cós.

Maquina pesponto uma agulha: bainhas dos bolsos, vistas e tampas dos bolsos traseiros. Máquina Interloque: Fechamento com bitola de 10mm nas laterais, entrepernas e forro do bolsos. Máquina de overloque: Na barra da bainha.

Máquina de Travete; nas extremidades dos bolsos e tampas, braguilha, fixação dos passantes e na junção dos ganchos por sobre a costura interloque.

Aviamentos [CALÇA MASCULINA]

Linha 80, 100% Poliéster para as costuras de fechamento, fixação, pespontos, linha 120 e filamento para o overloque. Zíper de nylon. Forro de bolso em tecido 100% poliéster na cor do tecido base ou nuance aproximada, entreteia e botão de quatro furos.

Costuras: [CALÇA FEMININA]

Máquina de cós: Fixação do cós.

Maquina uma agulha: bainhas dos bolsos e seus forros, vistas e portinholas dos bolsos traseiros. Máquina Interloque com bitola de 10 mm: Fechamento das ilhargas, entrepernas.

Máquina de overloque: Na barra da bainha e forro dos bolsos.

Máquina de Travete; nas extremidades dos bolsos e tampas, vista, junção dos ganchos por sobre a costura interloque.

DADOS FÍSICOS

Aviamentos [CALÇA FEMININA]

Linha 80 (100% Poliéster) Na cor do tecido para as costuras de fechamento, fixação, pespontos, linha 120 e filamento para o overloque. Zíper reforçado, entreteia e botão na cor do tecido medindo 14 mm de diâmetro.

POLIESTER	95.00%	AATCC-20 e 20A
ELASTANO	5,00%	AATCC-20 e 20A
TÍTULO URDUME	NE 35,40 95% poliéster / 5% elastano	ASTM D 1059
TÍTULO TRAMA	NE 35,40 95% poliéster / 5% elastano	ASTM D 1059

Especificação técnica do tecido: Composição 95% poliéster 5% Elastano, sarja 2/2 Direita -, gramatura 250 g/m2, tingimento em cores firmes, resistentes ao uso e lavagens, na cor azul noite pantone 19-3920 TCX ■■■.

FIOS POR CM	23,50	-
BATIDAS POR CM	22.00	-
LIGAMENTO	Sarja 2/2 Direita	NBR 12546
PESO (+ / - 5%)	250 g/m2	ISO 3801
STRETCH URDUME	18%	ASTM D3107



STRETCH TRAMA	14%	ASTM D3107
CARACTERÍSTICAS DE ECOLHIMENTO		
Após 5 ciclos de lavagem	TRAMA	Máximo de 3%
caseira AATCC135	URDUME	Máximo de 3%
Cor: azul noite PANTONE 19-3920 TCX		

TABELA DE REFERÊNCIA PARA MEDIDAS DE PEÇAS PRONTAS FEMININA													
ITENS	NUMERAÇÃO TOLERÂNCIAS	34	36	38	40	42	44	46	48	50	52	54	56
		PP	P			M		G		GG		EG	
Cintura com cós	De -1 a + 1	34	36	38	40	42	44	46	48	50	52	54	56
Quadril	De -1 a + 1	43,5	45,5	47,5	49,5	51,5	53,5	55,5	57,5	59,5	61,5	63,5	65,5
Coxa	De -1 a + 1	27,5	28,5	29,5	30,5	31,5	32,5	33,5	34,5	35,5	36,5	37,5	38,5
Gancho dianteiro	De -0,5 a +0,5	18	18,5	19	19,5	20	20,5	21	21,5	22	22,5	23	23,5
Gancho traseiro	De -0,5 a +0,5	30	30,5	29,5	30	30,5	31	32	32,5	33	33,5	34	34,5
Entrepernas c/barra	De -1,5 a +1,5	88	88	88	88	88	88	88	88	88	88	88	88
Ilhargas s/cós, barra	De +/- 1,5	106,5	107	107,5	108	108,5	109	109,5	110	110,5	111	111,5	112
Joelho	De -0,5 a +0,5	21	21,5	22,5	23	24	24,5	25,5	26	26,5	27,5	28	28,5
Barra da calça	De -0,5 a +0,5	21,5	22	22,5	23	23,5	24	24,5	25	25,5	26	26,5	27

TABELA DE REFERÊNCIA PARA MEDIDAS DE PEÇAS PRONTAS MASCULINO														
ITENS	NUMERAÇÃO TOLERÂNCIAS	40	42	44	46	48	50	52	54	56	58	60	62	
		PP	P			M		G		GG		EG		
Cintura com cós	De -1 a + 1	36	38	40	42	44	46	48	50	52	54	56	58	
Quadril	De -1 a + 1	47	49	51	53	55	57	59	61	63	65	67	69	
Coxa	De -1 a + 1	30	31	32	33	34	35	36	37	38	39	40	41	
Gancho dianteiro	De -0,5 a +0,5	22	22,5	23	23,5	24	24,5	25	25,5	26	26,5	27	27,5	
Gancho traseiro	De -0,5 a +0,5	34	34,5	35	35,5	36	36,5	37	37,5	38	38,5	39	39,5	
Entrepernas s/barra	De -1,5 a +1,5	90	90	90	90	90	90	90	90	90	90	90	90	
Ilhargas s/ cós, barra	De -1,5 a +1,5	109,5	110,5	110,5	111,5	111,5	112,5	112,5	113,5	113,5	114,5	114,5	115,5	
Joelho	De -0,5 a +0,5	22	22,5	23,5	24	25	25,5	26	27	27,5	28,5	29	29,5	
Barra da calça	De -0,5 a +0,5	22	22,5	23	23,5	24	24,5	25	25,5	26	26,5	27	27,5	



Frente

Costa

SAIA SOCIAL ADMINISTRATIVA

Descrição: Saia em talhe social fechada através de colchetes e zíper de nylon no traseiro, e duas pences frontais e duas dorsais, com seis passantes de 13mm de largura x 50mm de altura, e fenda traseira.

Especificações:

Cós: Entretelado, medindo 40 mm de largura, com zíper de nylon, colchete, para fechamento em seu traseiro, com passadores externos para cinto, do mesmo tecido, pespontado com costuras duplas, medindo 13 mm de largura x 50 mm de altura, sendo seis: dois frontais, dois dorsais na altura das pences e dois nas ilhargas sobre as costuras e sua parte inferior embutida no cós.

Pences: Duas frontais e duas dorsais, medindo 90 mm em seu comprimento, rebatida em pesponto simples em toda sua extensão.

Costas: Com braguilha em pesponto simples. E fenda com suas extremidades transpassadas em sua parte inferior, com profundidade de 40 mm x 170mm de comprimento acrescida de 70 mm para ajuste do comprimento.

Barra: Chuleada

Costuras: Máquina de cós: Fixação do cós.

Maquina uma agulha: bainhas dos bolsos, vistas, rebate da pences e recorte costas. Máquina Interloque bitola de 07 mm: Fechamento das ilhargas, recorte traseiro.


Máquina de overloque: Na barra da bainha e partes desfiantes.

Máquina de Travete; nas extremidades dos bolsos, vista, prega fêmea, superior dos passadores. Pontos por cm de 3,0 a 3,5 em todas as costuras.

Aviamentos:

Linha 80 (100% Poliéster) Na cor do tecido, para as costuras de fechamento, fixação, pespontos, linha 120 e filamento para o overloque. Zíper de nylon na cor do tecido, colchete de gancho para cós, entretela.

Especificação técnica do tecido:

Composição 95% poliéster 5% Elastano, sarja 2/2D -, gramatura 250 g/m², tingimento em cores firmes, resistentes ao uso e lavagens, na cor azul noite pantone 19-3920 TCX .

03

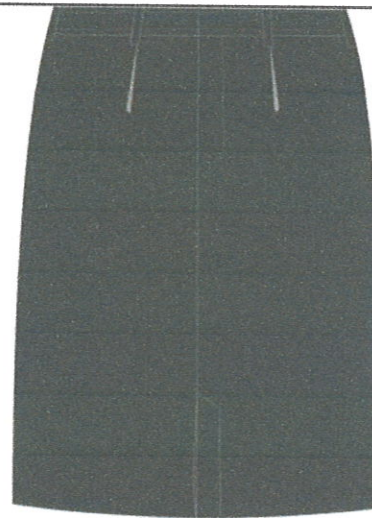
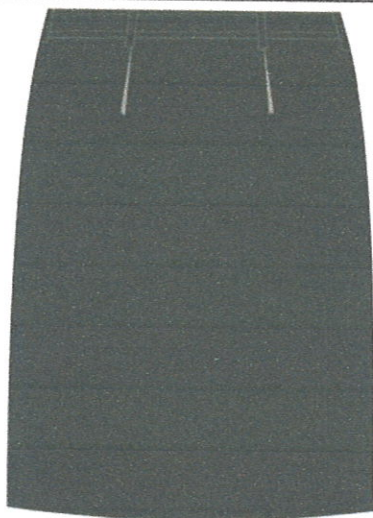


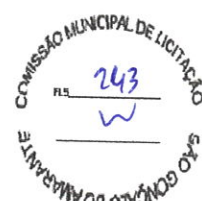
Ficha Técnica Do Tecido


DADOS FÍSICOS		
POLIESTER	95.00%	AATCC-20 e 20A
ELASTANO	5,00%	AATCC-20 e 20A
TÍTULO URDUME	NE 35,40 95% poliéster / 5% elastano	ASTM D 1059
TÍTULO TRAMA	NE 35,40 95% poliéster / 5% elastano	ASTM D 1059
FIOS POR CM	23,50	-
BATIDAS POR CM	22.00	-
LIGAMENTO	Sarja 2/2 Direita	NBR 12546
PESO (+ / - 5%)	250 g/m2	ISO 3801
STRETCH URDUME	18%	ASTM D3107
STRETCH TRAMA	14%	ASTM D3107
CARACTERÍSTICAS DE ECOLHIMENTO		
Após 5 ciclos de lavagem caseira AATCC135	TRAMA	Máximo de 3%
	URDUME	Máximo de 3%
Cor azul marinho Pantone: 19-3920 TCX		

TABELA DE REFERÊNCIA PARA MEDIDAS DE PEÇAS PRONTAS FEMININA

ITENS	NUMERAÇÃO	34	36	38	40	42	44	46	48	50	52	54	56
		TOLERÂNCIAS		PP	P		M		G		GG		EG
Cintura com cós	De -1 a + 1	34	36	38	40	42	44	46	48	50	52	54	56
Quadril	De -1 a + 1	44	46	48	50	52	54	56	58	60	62	64	66
Ilhargas s/cós, barra	De +/- 1,5	59	59,5	60	60,5	61	61,5	62	62,5	63	63,5	64	64





Fr ent e	C os ta
	Fi g ur a 3
04	<p>CAMISA DE DENTRO (CAMISETA MANGA CURTA)</p> <p>Modelo (unissex) na cor azul PANTONE 19-3920 TCX ■■■, com os seguintes detalhes de confecção: Tecido misto de poliéster (67%) e algodão (33%). Com gola olímpica e bainha simples, sendo a gola guarnecida por malha sanfonada (ribana) com 25mm de largura e as mangas findadas em bainha com 20mm.</p> <p>Cor: Referencia - azul PANTONE 19-3920 TCX ■■■</p> <p>Bordado costurado da Bandeira do BRASIL aplicado da na manga direita (de quem veste) (nas cores oficiais) conforme ilustração;</p> <p>Bordado costurado da Bandeira do Município aplicado na manga esquerda (de quem veste) (nas cores oficiais) conforme ilustração;</p> <p>Bordado costurado do BRASÃO DA GUARDA CIVIL MUNICIPAL DE SÃO GONÇALO DO AMARANTE aplicado no peito esquerdo, medindo 7cm de largura por 7cm de altura conforme ilustração;</p> <p>Bordado costurado com o nome de guerra do servidor aplicado no peito direito (de quem veste), em letras brancas medindo 1 cm de altura. Deverão constar na cor vermelha (Pantone 19-1763 TCX), o fator RH e o grupo sanguíneo.</p>
	
05	<p>CAMISA TÁTICA MANGA LONGA</p> <p>Camisa de malha na cor azul marinho noite pantone 19-3920 TCX com mangas longas de tecido rip stop, com bolsos ergonomicamente posicionados, gola alta com forro de malha e com abertura por zíper invertido Gola: Gola alta (tipo padre) em tecido rip stop com 5,5 cm de altura e comprimento variável L2. Gola com forro de malha que contorna a extremidade superior da gola e se estende até a face externa da gola por 1,0 cm abaixo da extremidade superior da mesma. Fechamento por zíper invertido com trava automática.</p>



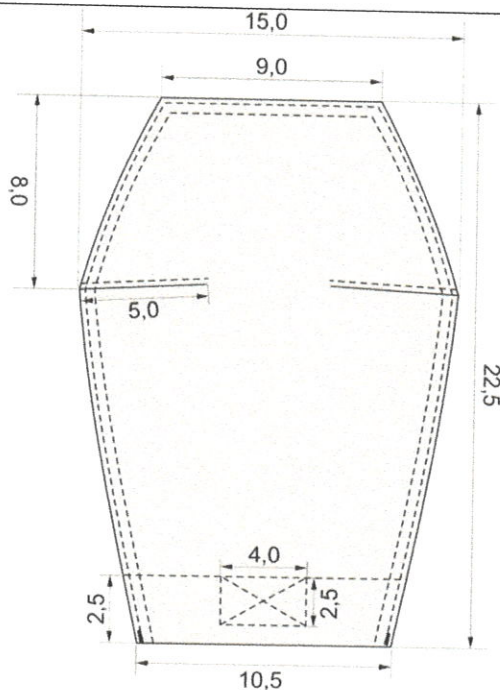
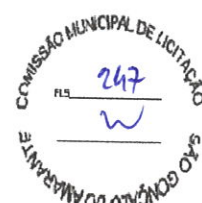
Frente: Frente com abertura medindo 20,5 cm de comprimento, que se estende até a extremidade superior da gola, fechada por zíper invertido com trava automática, cuja extremidade inferior apresenta uma proteção de malha sobreposta ao zíper medindo 2,0 cm de comprimento. Em sua extremidade superior, o zíper é sobreposto por uma pequena aba em tecido rip stop, medindo 2,5cm de largura que, na face externa do zíper, se inicia 2,5 cm abaixo da extremidade superior do zíper. Essa aba de tecido rip stop contorna a extremidade superior do zíper e estende-se até a extremidade inferior do zíper, recobrando toda sua face interna

Mangas: Mangas do tipo raglan em tecido rip stop, divididas em duas partes. Na parte superior existem bolsos com fole ergonomicamente posicionados. Na parte inferior existem bolsos cujas dimensões comportam cotoveleiras a serem inseridas por sua abertura inferior, medindo 10,5 cm de largura, fechada por um par de fechos de contato medindo 2,5 cm de largura e 4,0 cm de comprimento, pregados na altura da barra deste bolso. Estes bolsos porta cotoveleiras medem 22,5 cm de comprimento, 9,0 cm de largura na sua extremidade superior e 15,0 cm de largura máxima, 8,0 cm abaixo da extremidade superior. Tais bolsos possuem duas pences horizontais rebatidas por esporto, partindo das laterais em direção ao centro do bolso porta cotoveleira, medindo 5,0 cm de comprimento. Os bolsos porta cotoveleiras encontram-se localizados a uma distância variável L5 acima dos punhos Somente na manga esquerda existe um bolso caneteiro, que comporta duas canetas, medindo 12,5 cm de comprimento e 5,7 cm de largura, dividido por uma costura vertical em duas seções de igual largura. O bolso caneteiro encontra-se pregado a uma distância variável L6 acima do punho A extremidade inferior das mangas possui punhos medindo 6,0 cm de largura com aletas embutidas na costura de fechamento dos punhos, medindo 8,0 cm de comprimento e 5,0 cm de largura, com um chanfro em seu canto inferior não embutido. Neste chanfro encontra-se embutida uma tira de gorgurão dobrada medindo 2,5 cm de largura. Em sua face voltada para a frente da camisa existe um fecho de contato macho (lado áspero) de igual largura e 6,5 cm de comprimento. Este fecho de contato ajusta a abertura do punho quando em contato com o fecho de contato fêmea (lado macio), medindo 5,0 cm de largura e 20,0 cm de comprimento, pregado em posição horizontal na parte do punho voltada para a frente da camisa, a partir de 2,0 cm de distância do embutimento da aleta.

Bolsos: Cada manga possui um bolso com fole medindo 15,0 cm de largura, 16,0 cm de altura na lateral voltada para as costas da camisa e 12,5 cm de altura na lateral voltada para a frente da camisa. A diferença entre os comprimentos das laterais destes bolsos se dá por causa de um chanfro existente no canto inferior voltado para a barra da manga. Este chanfro inicia-se a 12,5 cm de distância da extremidade superior do bolso e termina a 12,0 cm de distância do canto inferior voltado para as costas da camisa. A lateral do bolso voltada para a frente da camisa, o chanfro e o fundo do bolso possuem um fole de 2,5 cm de largura. Estes bolsos e respectivas portinholas encontram-se pregados a uma distância variável L1 da extremidade superior da costura da cava da frente.

As portinholas dos bolsos pregados nas mangas medem 15,5 cm de largura, 5,0 cm comprimento na lateral voltada para as costas da camisa e 4,0 cm de comprimento na lateral voltada para a frente da camisa. Esta diferença entre os comprimentos das laterais da portinhola se dá por causa de um chanfro existente no canto inferior voltado para a frente da camisa. Este chanfro inicia-se 4,0 cm abaixo da extremidade superior da portinhola e termina a 13,0 cm de distância do canto inferior voltado para as costas da camisa. A face interna da portinhola possui dois fechos de contato macho (lado áspero) medindo 4,0 cm de comprimento e 2,5 cm de largura Tanto os bolsos quanto suas respectivas portinholas possuem o contorno rebatido por pesponto e, em sua face externa, recebem um fecho de contato fêmea (lado macio) de igual formato, porém, aproximadamente 1,0 cm menor do que a peça onde encontra-se pregado (bolso ou portinhola) em todo o seu contorno. O pregamento dos bolsos e respectivas portinholas são reforçados por moscas de segurança em ambos os cantos superiores dos mesmos.





Medidas Comuns (em centímetros)					
	P	M	G	GG	EG
Comprimento centrocostas	70,0	71,0	74,0	75,0	77,0
Comprimentototal	72,0	73,0	75,0	77,0	80,0
Cintura (32,0 cm acima da barra)	43,0	45,0	48,0	49,0	51,0
Comprimento manga (com punho)	81,0	82,0	84,0	85,0	86,0
Punho	16,0	16,5	17,0	17,5	18,0
Largura da barra	49,0	51,0	54,0	55,0	57,0

Medidas Básicas (em centímetros)					
	P	M	G	GG	EG
L1	15,5	16,0	16,5	17,0	17,0
L2	40,0	42,0	44,5	46,5	48,0
L3	67,0	68,0	69,0	70,0	71,0
L4	7,5	8,0	8,5	9,0	9,5
L5	13,5	14,0	14,5	15,0	15,5
L6	3,5	4,0	4,5	5,0	5,5

Tolerâncias de Medidas (em centímetros)		
De (inclusive)	(exclusive)	Tolerância
0,1	2,0	±0,3
2,0	5,0	±0,5
5,0	10,0	±0,8
10,0	30,0	±1,0



	>30,0	---	±2,0
06	<p>CALÇA TÁTICA</p> <p>Calça confeccionada em tecido plano "Ripstop", cor Azul Marinho Noite – Equivalente ao Pantone 19-3920 TCX, com costuras triplas nas laterais e gancho;</p> <p>Cós da calça:</p> <p>Cós reto medindo 4,5 cm de largura com túnel sobreposto de mesmo tecido da calça e transpassado nas laterais do dianteiro, com elástico na cor preta medindo 3,0 cm de largura. O comprimento do túnel é dado pela variável L5. O transpasse do cós está localizado na direção da abertura dos bolsos dianteiros frontais e se estende até o passante do traseiro (ver figuras 2, 3, 4 e 5 do item 2 da TABELA DE ESPECIFICAÇÕES DETALHADAS);</p> <p>Cós com dois passadores fixados no dianteiro, medindo 3,5 cm de largura e 9,0 cm de comprimento total e preso à calça com costura reta a 6,5 cm do seu comprimento e com moscas de segurança aplicadas nos cantos superiores e nas costuras de fixação. Passadores distando L2 em relação ao centro do dianteiro. Traseiro com três passadores similares aos dianteiros, sendo um preso no centro do cós traseiro e os outros dois fixados nas laterais (ver figuras 2, 3, e 5 do item 2 da TABELA DE ESPECIFICAÇÕES DETALHADAS);</p> <p>Fechamento do cós com botão metálico (padrão calça jeans) e zíper (ver figura 3, 4, 5, 9, e 11 do item 2 da TABELA DE ESPECIFICAÇÕES DETALHADAS);</p> <p>Braguilha e pertingal:</p> <p>Braguilha medindo 4,2 cm de largura e 15,0 cm de comprimento, fechado com zíper metálico com trava e cadarço em cor semelhante ao tecido da calça. Pertingal medindo 15,0 cm de comprimento e 8,0 cm de largura na união com o cós e 6,5 cm de largura na direção do final do zíper (ver figuras 3, 9, 10 e 11 do item 2 da TABELA DE ESPECIFICAÇÕES DETALHADAS);</p> <p>Reforço do entrepernas:</p> <p>Reforço em formato arredondado (meia lua ovalada) com comprimento total de 21,0 cm e largura máxima de 7,5 cm, aplicado nos dianteiros e traseiros na área entre gancho e entre pernas. Pespontado com três costuras paralelas distando 1,1 cm entre si (ver figura 2 do item 2 da TABELA DE ESPECIFICAÇÕES DETALHADAS);</p> <p>Bolsos dianteiros:</p> <p>Dianteiro com dois bolsos tipo faca, com duplo pesponto e moscas aplicadas nas aberturas inferiores e superiores dos mesmos. Abertura superior dos bolsos com 4,5 cm de largura e comprimento variável L3 na lateral.</p> <p>Forro dos bolsos em Tela (ou tafetá) 65% algodão e 35% poliéster em cor semelhante à do tecido, medindo 32,0 cm de comprimento total por 21, 5 cm de largura total. Forro com abertura superior (devido ao transpasse do cós) e acabamento de viés rebatido. Espelho do mesmo tecido da calça aplicado sobre forro com comprimento variável L4 e Contra vista paralela à abertura do bolso, com 4,0 cm de largura, também do mesmo tecido da calça (ver figura 3 e 4 do item 2 da TABELA DE ESPECIFICAÇÕES DETALHADAS);</p> <p>Bolsos tipo cargolaterais:</p> <p>Dois bolsos tipo cargo semi-fole (fole somente em um dos lados) com 19,0 cm de largura e 20,0 cm de altura (com portinhola), com fole em uma das laterais medindo 4,0 cm de profundidade. Bolsos com portinhola de 6,5 cm de altura e 19,0 cm de largura, com chanfros de 2,5 cm. Bolsos posicionados a 23,0 cm de distância da borda inferior do cós, aplicado de forma centralizada em relação às costuras da lateral da calça, distribuindo metade do bolso para cada lado. Bolsos com</p>		

pregas centrais tipo fêmea de bordas pespontadas e com 5,0 cm de profundidade. Bainha do bolso de 2,0 cm. Moscas de segurança aplicadas nas aberturas superiores, no centro inferior e a 3,0 cm do centro inferior, reduzindo a abertura da prega (ver figura 6 e 7 do item 2 da TABELA DE ESPECIFICAÇÕES DETALHADAS);

Reforço dos joelhos(dianteiro)

Reforço na altura do joelho, posicionado baixo do bolso fole. Reforço com formato arredondado, com 24,5 cm de altura central e 19,0 cm de altura nas laterais. Reforço com pences nas laterais de 6,5 cm de comprimento, distando 7,5 cm entre si e o ápice das pences distando 10,5 cm (ver figura 6 do item 2 da TABELA DE ESPECIFICAÇÕES DETALHADAS);

Traseiro:

Traseiro com recorte tipo pala abaixo do cóis, com 4,0 cm de altura na lateral e 6,0 cm de altura no centro do gancho, com pesponto duplo (ver figuras 2 do item 2 da TABELA DE ESPECIFICAÇÕES DETALHADAS);

Bolsos traseiros:

Dois bolsos traseiros tipo semi-fole (fole somente em um dos lados), com 16,0 cm de largura e 17,0 cm de altura (com portinhola), com fole em uma das laterais medindo 4,0 cm de profundidade. Bolsos com portinhola de 6,5 cm de altura e

16,0 cm de largura, com chanfros de 2,5 cm. Bolsos posicionados paralelos à lateral da calça, distantes 6,0 cm da mesma. Na lateral esquerda do usuário o bolso traseiro é aplicado sobre um bolsinho lateral com 8,0 cm de largura e 12,5 cm de altura, com bainha de 2,0 cm com pesponto duplo (ver figura 6 e 8 do item 2 da TABELA DE ESPECIFICAÇÕES DETALHADAS);

Bainha da barra e etiqueta:

Bainha da barra medindo 2,0 cm de largura, com elástico embutido da mesma medida, fornecendo efeito franzido (ver figura 2 do item 2 da TABELA DE ESPECIFICAÇÕES DETALHADAS);

Etiqueta de identificação aplicada na face interna do centro do cóis traseiro (ver figura 2 do item 2 da TABELA DE ESPECIFICAÇÕES DETALHADAS)



Figura 1 - Vistas da calça tática masculina

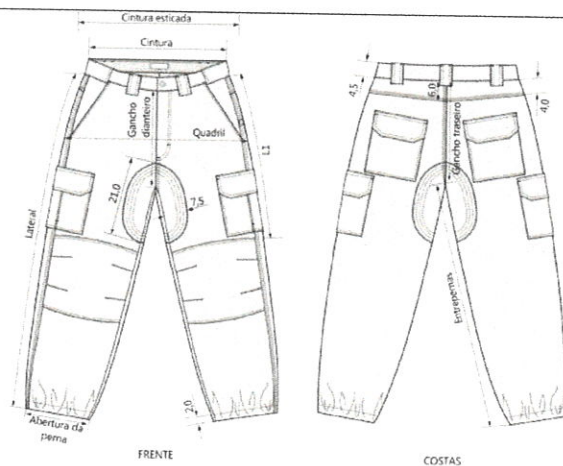
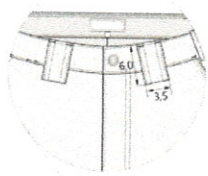


Figura 2 - Detalhes do dianteiro e traseiro



Detalhes do passador e argola

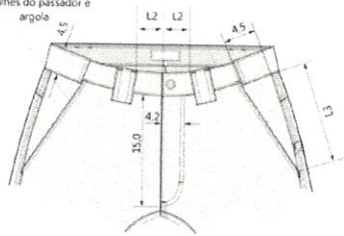
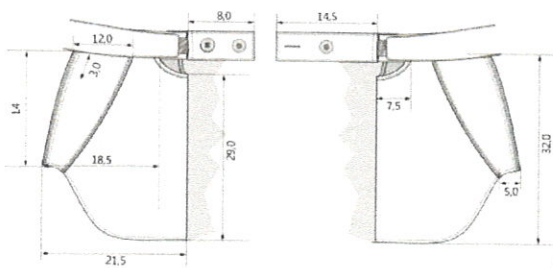


Figura 3- Detalhes do dianteiro e dos bolsos superiores



Detalhes da face interna do forro dianteiro esquerdo (do usuário)

Detalhes da face interna do forro dianteiro direito (do usuário)

Figura 4- Detalhes do transpasse do cós e do forro dos bolsos dianteiros superiores

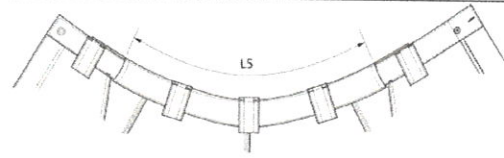


Figura 5 - Detalhes do cós representado com o túnel

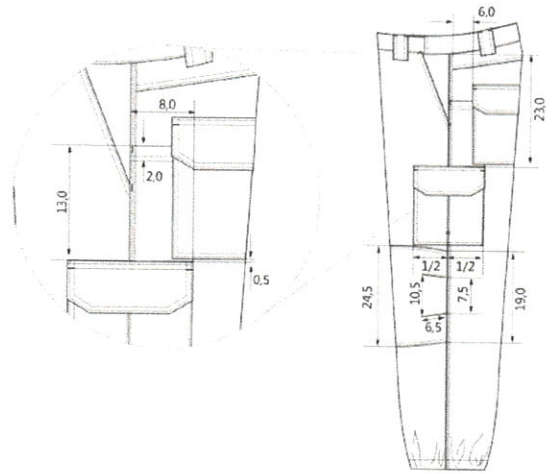


Figura 6- Detalhes do posicionamento dos bolsos e reforço do joelho

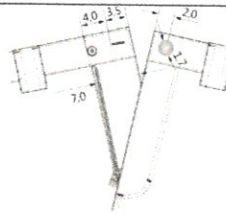
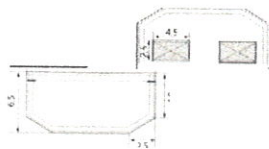


Figura 9- Detalhes da braguiha

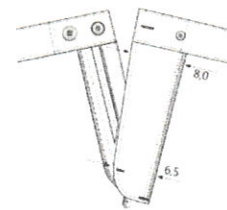


Figura 10- Detalhes do pertinga

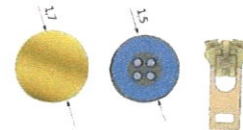




TABELA	Tamanhos (medidas em centímetros)							
Medidas Básicas	18	40	42	44	46	48	50	52
CINTURA	40,0	42,0	44,0	46,0	48,0	50,0	52,0	

TABELA	Tamanhos (medidas em centímetros)							
Medidas Comuns	38	40	42	44	46	48	50	52
L1	44,0	44,0	45,0	46,0	48,0	50,0	50,0	50,0



		0	54,	L2	6,5	6,5	8,5	9,0	9,5	10,0	10,5	11,0
	CINTURA ESTICADA	44.0	46 0 48.0 50.0 52.0 54.0 56 0									
		0	58									
	QUADRIL	51,0	51,0 55,0 57,0 59,0 61,0	L3	15,0	15,0	16,0	16,0	17,0	17,0	18,0	18,0
		0	65,									
	GANCHO DIANTEIRO (sem 2.0	63,0	0	L4	21,0	21,0	22,0	22,0	23,0	23,0	24,0	24,0
		0	30,									
		24.0 25.0 26. 27.0 28.0 29,0										
	GANCHO TRASEIRO " M	33.0	34.0 310 J6.0 37C 38.0 390 400	LS	53,0	55,0	57,0	59,0	61,0	63,0	65,0	67,0
	LATERAL sem X S	98.0	100.0 102.0 104.0 106.0 108 0 110 0 112 0									
		0										
	ENTREPERNAS	79,0	80,0 81,0 82,0 83,0 84,0 85,0 86,0									
	ABERTURA DA PERNA(estlcada	19,0	20.0 21.0 22.0 23.0 24.0 25,0 26,0									
	ABERTURA DA PERNA(lranzlda)	10.0	11 0 12.0 13.0 14.0 15.0 16 0 17 0									
		0										
												
												
07	CAMISETA MANGA CURTA Modelo (unissex) na cor azul marinho noite pantone 19-3920 TCX, com os seguintes detalhes de confecção: Tecido misto de poliéster (67%) e algodão (33%). Com gola olímpica e bainha simples, sendo a gola guarnecida por malha sanfonada (ribana) com 25mm de largura e as mangas findadas em bainha com 20mm. Cor: Referencia - azul marinho noite pantone 19-3920 TCX											



Bordado costurado da Bandeira do BRASIL aplicado da na manga direita (de quem veste) (nas cores oficiais) conforme ilustração;

Bordado costurado da Bandeira do Município aplicado na manga esquerda (de quem veste) (nas cores oficiais) conforme ilustração;

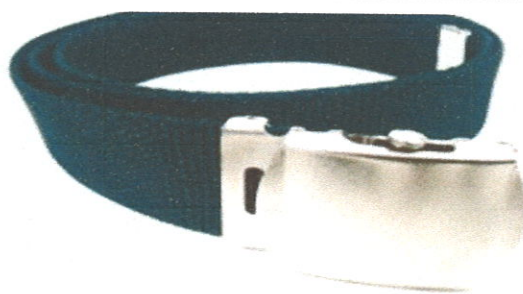
- Bordado costurado do BRASÃO DA GUARDA CIVIL MUNICIPAL DE SÃO GONÇALO DO AMARANTE aplicado no peito esquerdo, medindo 7cm de largura por 7cm de altura

conforme ilustração;

- Bordado costurado com o nome de guerra do servidor aplicado no peito direito (de quem veste), em letras brancas medindo 1 cm de altura. Deverão constar na cor vermelha (Pantone 19-1763 TCX), o fator RH e o grupo sanguíneo. Especificações técnicas conforme figuras do item 3 da TABELA DE ESPECIFICAÇÕES DETALHADAS. Os nomes de guerra, bem como o tipo sanguíneo e fator Rh estão descritos na TABELA DE NOMES DE GUERRA, TIPO SANGUÍNEO E FATOR RH.



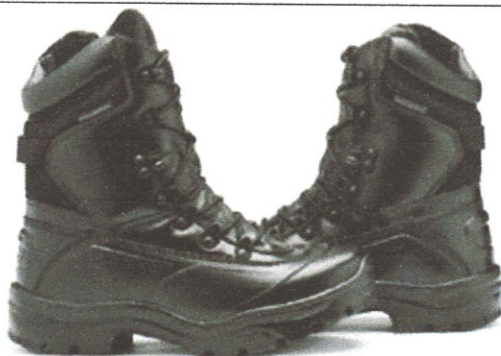
Item	Descrição
08	<p>CINTO DE PASSEIO;</p> <p>Especificação: Confeccionado em correia de nylon, de forma plana, com largura de 35mm e espessura de 2,5mm, tendo 1400mm de comprimento, na cor azul marinho, com fivela e ponteira de latão cromado na cor prata.</p> <p>Cor: Azul marinho.</p>



COTURNO TÁTICO MILITAR;

Especificação: flexível, cor preta, confeccionado em couro, cabedal, 100% couro legitimo, cano médio, impermeável até a altura mínima de 12cm, solado borracha antiderrapante, costura reforçada; fechamento frontal com cadarço, puxadores em nylon (resistentes, não quebram facilmente ao amarrar o cadarço), protetor de bico em borracha, palmilha anatômica P.U gel confort com 2 cm de espessura, memória infinita, tratamento antibacteriano e anti fungos, removível para higienização.

09

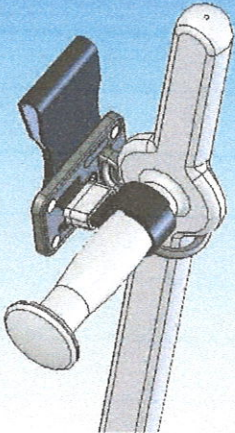
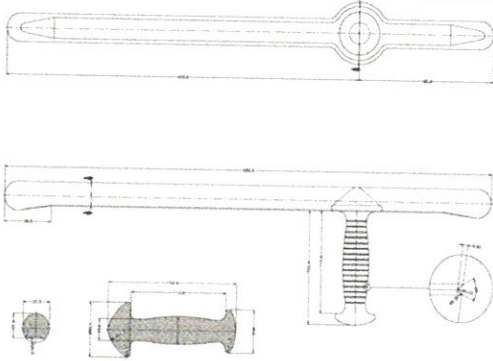
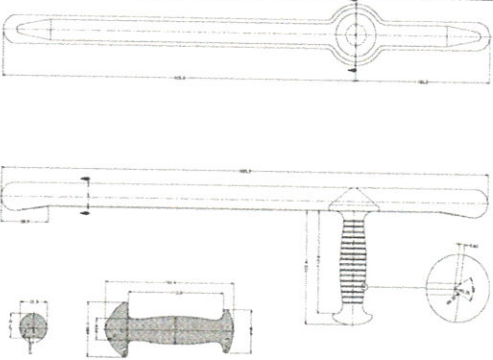
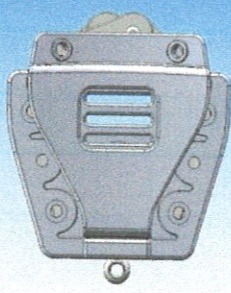
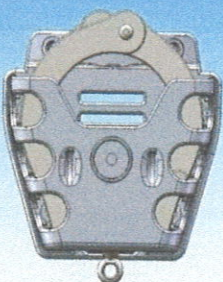


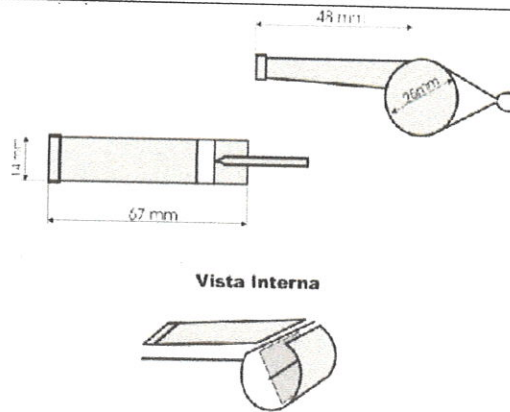
10

CINTO OPERACIONAL;

Especificação: fabricado em nylon tipo cadarço duplo com alma de polímero e fivela 3 Pontos de polímero. Cinto Operacional confeccionado em nylon tipo cadarço duplo com alma de polímero, com largura de 50mm de largura ultra resistente não refletiva, lavável, pesando aproximadamente 198 gramas a 340 gramas dependendo dos tamanhos do manequim, o cinto em sua parte interna deverá possuir velcro fêmea em sua parte central 900mm e nas pontas internas deverá possuir velcro macho com 300mm em cada ponta do cinto variando as medidas de acordo com os tamanhos solicitados no romaneio, deverá possuir (4)quatro passadores fabricados em polímero para ser utilizado em ambos os lados respectivamente, o cinto deverá ser entregue em conjunto com um protetor lombar com aproximadamente 600mm fabricado com tecido sintético de ponto em ambos os lados de nylon/nylon com acabamento em borracha sintética de cloropreno de 6mm, peso superior a 1.500g/m², as fivelas no formato três pontos deverá ser fabricada em polímero para melhor oferecer sustentação do cinto e impossibilitar a abertura facilmente, com acionamento silencioso.

11	<p>PORTA TONFA;</p> <p>Especificações: Fabricado em polímero injetado, rígido de alta resistência, com tratamento em resinamento para não sofrer danificações no acabamento externo e interno do suporte. O passador do suporte de cinto deverá ser fabricado em Nylon tipo cadarço duplo com acabamento com alma de polímero para possibilitar maior duração do nylon, combatendo o esfacelamento do mesmo e deverá acompanhar tonfa que deverá ser fabricada numa peça única, de polímero injetado, na cor preta, pesando aproximadamente 450 gramas, seu formato terá que ser fabricado de forma que possa absorver e distribuir mais gradualmente a absorção do impacto quando for usado pelo agente em sua posição de defesa de objetos, em sua parte de impugnadora terá que possuir sulcos circulares para melhor desenvoltura circular com a tonfa ,na sua parte de cima do corpo da tonfa próximo a mão deverá possuir um desenho anatômico na forma circular aproximadamente 65mm de largura e 55mm de comprimento para possibilitar maior proteção à mão do agente contra objetos pontiagudo e cortantes , na parte interna do bastão principal o formato deverá ser reto não arredondado com aproximadamente 25mm de largura e nas duas pontas da tonfa deverá possuir uma pequena inclinação arredondando a parte frontal e de trás com aproximadamente 40mm de inclinação e na parte de trás e 50mm na parte frontal da tonfa , pois dessa forma o operador terá maior segurança e firmeza no recuo de seu equipamento , dessa forma o equipamento será reintegrado ao anti-braço com maior segurança e melhor encaixe. Medindo aproximadamente 560mm de comprimento em seu corpo principal e na impugnadura 110mm de altura com 25mm aproximadamente de largura e fabricado na preta.</p>

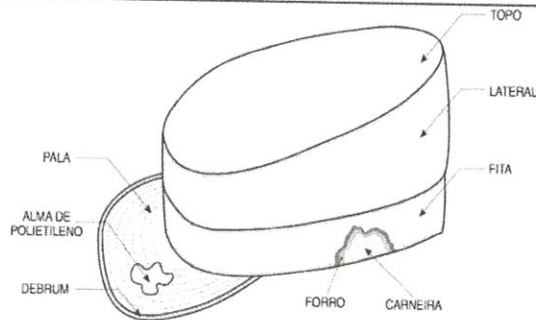
	
	
<p>12</p>	<p>PORTA ALGEMAS;</p> <p>Especificações: Fabricado em Polímero rígido injetado, pigmentado, virgem e translúcido com proteção UVA e UVB resistente a rupturas e rachaduras auto ajustável e regulável para diversos modelos de algemas e fechamento com tampa de couro trançado, com a base com aproximadamente 93 mm de largura em sua parte superior , 89 mm de altura , lacunas com aproximadamente 25 mm para fixação do passador de cinto, a tampa que une a base do porta algemas e acopla a algemas deverá possuir aproximadamente 87 mm de largura , 68 mm de altura.</p>
	
<p>13</p>	<p>APITO DE METAL CROMADO;</p> <p>Especificações: Polido, tamanho padrão, com biqueira, dotado de zarelho para prender ao fiel.</p>



GORRO OPERACIONAL;

Especificação: Composto por pala, copa (topo, lateral e fita), carneira e forro, na cor azul marinho noite pantone 19-3920 TCX, tecido rip-stop. Pala medindo, 165mmh x 65mm, confeccionada em tecido duplo, tendo em seu interior uma alma de EVA com 0,3 mm de espessura, sendo a borda de bruada com o mesmo tecido, apresentando 8 (oito) linhas de pesponto equidistante a 10mm. formada por 3 (TRÊS) tecidos: o topo (em forma de elipse) a lateral e a fita (retangulares) contornando todo o perímetro e formando a altura do gorro, sendo a parte posterior mais elevada do que a anterior. A costura de união da lateral deverá ficar na parte posterior do gorro, tendo a etiqueta de identificação inserida internamente (centralizada na altura da lateral). Os 3 (três) tecidos da copa deverão ser unidos entre si com máquina de uma agulha e margem de costura de 8 mm e pespontados, também, com máquina de uma agulha ponto fixo a 1 mm da borda. a copa é totalmente forrada, sendo o forro confeccionado do mesmo tecido e da mesma maneira que a face externa, exceto pela ausência da fita. A copa e o forro são unidos de tal maneira que os acabamentos não fiquem aparentes, duas pontas da carneira deve ser feita na parte traseira do gorro. A carneira deve ter a mesma largura da fita, isto é, 30 mm de largura, e a sua parte superior descosturada. Forro confeccionado de tecido de brim poliéster/algodão. do mesmo tipo e cor da face externado gorro. Obs: a logo do símbolo da Guarda Civil Municipal de São Gonçalo do Amarante na região frontal do gorro.




14





	
15	<p>BOINA EM LÃ MODELO MILITAR;</p> <p>Especificação: Cor preta, moldada com acabamento de couro; possui cordão para pequena regulagem por um cadarço na cor preta; forro interno em Poliéster na cor preta; pequena placa interna em uma das laterais para fixação de distintivo, com o Distintivo de Boina da Guarda Civil Municipal de São Gonçalo do Amarante-CE nas dimensões 7cm de altura x 7cm largura, conforme modelo em anexo; botão de pressão em uma das laterais da Boina, formando sua dobra característica; 2 Ilhosos para ventilação da Boina.</p>
	
16	<p>DISTINTIVO;</p> <p>Especificação: Distintivo de Boina com o brasão da Guarda Civil Municipal de São Gonçalo do Amarante-CE colorido em alto relevo. Com presilhas de metal. Fabricado com material em bronze, com banho em dourado, resinado colorido, com sistema de fixação para boina francesa através de 02 (dois) fechos de bronze dourado.</p>
	
Item	Especificações
17	<p>FITA SINALIZAÇÃO ZEBRADA SEM ADESIVO 70MM X 200M.</p> <p>Especificações - Fita plástica colorida em poliestireno com listras amarela e preta intercaladas.</p>



	
18	CONE SINALIZAÇÃO Especificações – Cone sinalização, material borracha, altura 750 mm, largura base 360 mm, cor laranja fluorescente, 2 faixa cor branca, características adicionais reflexo mínimo 300 candelas/lux/m2, peso: 3 kg, acessórios base c/ 08 sapatas; encaixe sinalizador luminoso.
	
19	SUPER CONE BARRIL Especificações - Super Cone Barril, cilíndrico, fabricado em polietileno de baixa densidade, com proteção contra raios UV, resistente a intempéries, (sol e chuva), com 1,23 m de altura, com 3 fitas adesivas refletivas, de alta visibilidade, de 15 cm cada, com rebaixo individual para a proteção das mesmas. Na parte superior, com alça para facilitar o transporte e orifício para encaixe de Pisca de advertência, externo ou interno (sinalizador noturno). Base quadrada, de 60 cm x 60 cm, com área externa para personalização e área interna para acomodação de gavetas de areia (inclusas). Na parte inferior, com 4 elevações para passagem de água. Peso do Cone 6,0 kg, e com as gavetas de areia acopladas, até 30 kg. Empilhável, para fácil armazenamento. Cor laranja com refletivo branco.
	
Item	Descrição
20	COTOVELEIRA ALGODÃO ELASTANO E POLIPROPILENO DE PROTEÇÃO COM JOELHEIRA PARA MOTOCICLISTA. Especificação: Cotoveleira algodão elastano e polipropileno de proteção com joelheira para motociclista protetor para cotovelos, de cor preta, constituído por uma manga em lycra, ou material semelhante, com couraças para absorção de impactos. Conjunto de proteção para os antebraços e cotovelos, específico para motociclistas, destinado à absorção de impactos. Deve possuir estrutura em lycra ou material semelhante, com espuma em pu de alta densidade, com manga em lycra de modo a não permitir o escape da cotoveleira durante uma queda, com couraças para absorção de impactos construídas em termoplástico injetado, ventiladas, costuradas no cotovelo e antebraço,



deve ser pintado na cor preta, ou ser fabricado em material dessa mesma cor, deve permitir a normal articulação do cotovelo. Tamanho único.



CAPACETE COM PROTEÇÃO FRONTAL ARTICULADA, NÃO REMOVÍVEL.

Capacete com proteção frontal articulada, não removível, (com abertura vertical para cima, independente da abertura da viseira), dotada de mecanismo de travamento automático ao fechamento e mecanismo de liberação constituído de um único botão central;

Peso máximo: 1,650 Kg;

Casco em composto de policarbonato laminado, originalmente construído na cor azul marinho (não pintado);

Estrutura de proteção interna em poliestireno expandido (isopor) de formato anatômico, coberta com espuma e forrada em tecido antialérgico, removível e lavável;

Acabamento interno do módulo frontal revestido e sem elementos de fixação pontiagudos ou que possam causar ferimentos no usuário em caso de impactos;

Cinta jugular em material sintético com largura mínima de 20 mm;

Sistema de fechamento/abertura da cinta jugular com engate rápido;

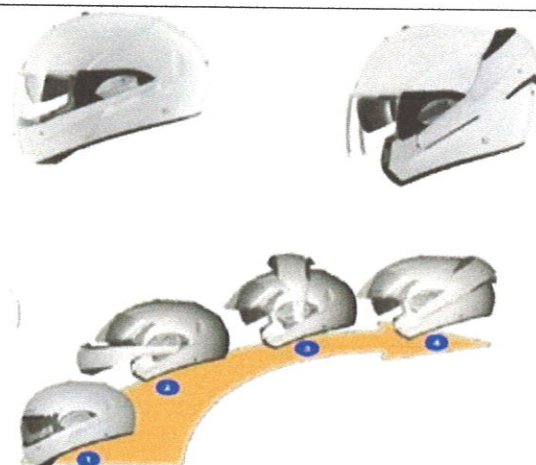
Cor azul marinho;

Entradas para respiração e ventilação auxiliar, com dispositivo de fechamento; Viseira basculante de excelente qualidade, incolor, em policarbonato ou lexan, com espessura mínima de 2,0mm, com tratamento anti-risco, de acionamento manual, sem parafusos que possibilitem ferimentos em caso de acidentes. Sub-viseira para proteção solar, articulada ou removível, original;

Deverá obedecer às prescrições das Normas Brasileiras NBR 7471, da portaria INMETRO/MDIC no 392, de 25/10/2007, com a devida certificação, e da Resolução nº 203/06 do Conselho Nacional de Trânsito – CONTRAN, ou as normas que vierem em substituição às aqui elencadas.

Tamanhos e quantidades: Nº 56 – 05 unids; Nº 58 – 08 unids; Nº 60 – 07 unids; Nº 62 – 05 unids.

21



CAPA TÁTICA

Especificações: Colete Tático Modular na cor preta: Derivado do original (MOLLE) "Sistemas e subsistemas de suporte de carga que utilizam correias com costuras pesadas em linha para a penhora de bolsos, equipamentos e acessórios modulares.

A Capa tática modular é uma evolução, em termos de praticidade e conforto, para o trabalho do operador da área de segurança.

Desenvolvida de forma a personalizar seu equipamento da melhor forma possível, dada a especificidade que cada missão requer;

Este modelo de capa pode ser adaptado para cada operador (características físicas, disposição dos equipamentos e maior conforto) e, principalmente, conforme as necessidades do agente para cada tipo de operação (adaptabilidade à função que será desempenhada, ao cenário operacional específico ou ao tipo de armamento utilizado - fuzil, cal.12, pistola, granadas, equipamentos menos letais, etc.);

- Ser confeccionada externamente em nylon 1000 (equivalente ou superior à Cordura 1000). A cordura deverá ser resinada, totalmente impermeável e resistente à hidrólise;
- Costuras eletrônicas;
- Sistema modular na parte inferior; Tecido respirável - Spacer Air Mesh 3D;
- Tratamento hidrorrepelente e antimicrobial (padrão ISO ou AATCC);
- Módulos totalmente ajustáveis;
- Tamanhos: PP – 05 unids; P – 23unds; M – 45;G – 51 unids; GG – 14 unids;

A opção do material exigido está vinculada principalmente ao peso e à maleabilidade, os quais influenciam diretamente no conforto e na mobilidade do produto.

A capa tática deve ser composta por 04 módulos distintos, facilitando os ajustes, a manutenção e higiene. Os módulos devem permitir regulagens e ajustes independentes e apresentar 02 (dois) sistemas de ajuste para a altura (ombros) e 02 (dois) sistemas de ajuste de largura (cintura); As capas deverão estar disponíveis nos tamanhos: PP/ P / M / G /GG.

Deverá ter um sistema de soltura rápida na sua parte posterior, composto por um cabo de aço de no mínimo 4mm de diâmetro, revestido por uma capa de PVC transparente; no seio deste cabo de aço, deve ter uma fita de poliamida de 25 mm de largura formando uma alça para acionamento do sistema, e deve ficar fixado por sobre o

22



ombro esquerdo, de forma escamoteável sobre o tirante do ombro. Este sistema deve permitir o acionamento com apenas uma mão e deve soltar completamente as laterais do colete, propiciando que o operador possa se livrar do colete com rapidez;

A capa externa operacional deve ser na cor preta de textura opaca;

A parte frontal da capa deverá possuir na extensão inferior externa, horizontalmente, entre 06 (seis) e 08 (oito) fitas em polímero de alta tenacidade e baixa elasticidade com 25 mm ou 1" de largura, dependendo do tamanho do colete. O espaçamento entre si deverá ser de 25mm ou 1", fixados através de costuras eletrônicas modelo travete (costuras duplas retas e costuras zig-zag, que fazem o travamento para que nunca se desfaça), sergidas verticalmente a cada 38mm ou 1" 1/2 com nylon n°40.

Possuir em toda a extensão interna, tecido respirável espaçador 3D (Spacer Air Mesh) ou similar de mesma qualidade, de, no mínimo 4mm de espessura, com alvéolos de, no mínimo, 3mm de abertura;

Ter entre a camada externa e interna, espaço para proteções balísticas e bolso específico com fechamento em velcro para as placas nível III-A ou superior;

Nas abas superiores, estar posicionadas 02 (duas) abas do mesmo tecido dos coletes com velcro para regulagem de altura. O fechamento nos ombros deve ser por meio de velcro; Na retenção das placas, ser feita pelo envelopamento com fechamento na base em velcro (padrão Tekla ou de qualidade equivalente), na parte interna da face em cordura possuir faixa de velcro face macia em toda sua extensão de 25 mm de largura e na base interna da face em malha 3D, possuir velcro face rígida com 25 mm de largura também em toda a sua extensão;

No acabamento, ser em debrum de no mínimo 10 mm em toda lateral para arremate e fixação das camadas (interna e externa) costuradas em nylon n°40; Na parte frontal deverá existir um bolso/compartimento interno, em nylon 1000 (equivalente ou superior à Cordura 1000), com costura reforçada, acessada externamente e devidamente lacrada, para a livre e fácil inserção de placas balísticas nível III-A (ou superior) "standalone";

Este bolso deve ser costurado de modo que as placas balísticas fiquem posicionadas à frente dos painéis balísticos. Após a inserção das placas, o compartimento deverá ser devidamente lacrado, evitando que a placa saia ou que algo acesse o compartimento, em qualquer posição que o agente se encontre;

Na parte dorsal, possuir em toda extensão externa, horizontalmente, 03 (três) ou 04 (quatro) fitas em polímero de alta tenacidade e baixa elasticidade com 25 mm ou 1" de largura, dependendo do tamanho.

Espaçamento entre si de 25mm ou 1", fixados através de costuras eletrônicas modelo travete (costuras duplas retas e costuras zig-zag, que fazem o travamento para que nunca se desfaça), sergidas verticalmente a cada 38mm ou 1" 1/2 com nylon n°40; Na parte dorsal possuir entre a camada externa e interna, espaço para proteções balísticas e bolso específico com fechamento em velcro para placa nível III-A ou superior; Na retenção das placas, ser feita pelo envelopamento com fechamento na base em velcro. Na parte interna da face em cordura, possuir faixa de velcro face macia em toda sua extensão de 25 mm de largura, e, na base interna da face, em malha 3D, possuir velcro face rígida com 25 mm de largura também em toda a sua extensão;

Na parte externa dorsal, na altura dos ombros, possuir uma alça de resgate de 50 mm de largura costurada eletronicamente em travete (costuras duplas retas e costuras zig-



zag, que fazem o travamento para que nunca se desfaça) com nylon nº 40, com resistência à tração de, no mínimo, 200 kg;

Na parte inferior dorsal da parte externa da capa, possuir uma abertura de 160 mm de altura por 155 mm de largura, em forma de aba, tendo seu ponto de fixação a parte de cima. Esta aba possuirá, no lado interno, velcro face rígida em toda sua extensão. Esta abertura será utilizada para acessar os ajustes, de ombros e laterais do colete;

Possuir ainda, nas abas superiores, fita de velcro face áspera para ajuste dos ombros;

Na parte dorsal, existir um bolso/compartimento interno, em nylon 1000 (equivalente ou superior à Cordura 1000), com costura reforçada, acessado externamente e devidamente lacrado, para a livre e fácil inserção das placas balísticas nível III-A (ou superior) "stand/alone".

O bolso/compartimento descrito deve ser costurado de modo que as placas balísticas fiquem posicionadas a frente dos painéis balísticos. Após inserção das placas, o compartimento deverá ser devidamente lacrado, evitando que a placa saia, ou que algo acesse o compartimento, em qualquer posição que o policial se encontre;

Toda costura de ligação dos velcros (tanto macho quanto fêmea) à capa deve ser dupla, em formato de X, assim como as costuras de fixação das alças de regulagem de altura e as costuras de fixação das abas laterais, as quais devem ser reforçadas com costura do tipo travete em cada extremidade das junções à capa.

A capa deve ter fechamento através de abas laterais inteiriças com costuras internas reforçadas. As abas laterais deverão sair da parte dorsal do colete e conter tecido tipo velcro nas faces interna (macho) e externa (fêmea), com costura dupla ao longo de suas bordas e no centro do velcro. O velcro macho terá como função a fixação e regulagem das abas laterais; já no velcro fêmea, a fixação da tampa modular é destinada a ocultar essa regulagem;

As abas laterais, após seu fechamento, serão sobrepostas por uma tampa modular que deverá ser confeccionada com 03 (três) ou 04 (quatro) correias de poliamida de 25 mm de largura, fixadas no sentido da largura, espaçadas 25 mm entre si e costuradas com travetes, de modo a oferecer passantes de 38 mm de largura, 1000 Denier. Essas correias destinam-se à posterior fixação de bolsos tipo porta objetos, porta carregador HK 417, dentre outros;


As partes laterais deverão ser independentes e confeccionadas em duas camadas de nylon 1000 (equivalente ou superior à Cordura 1000). A cordura deverá ser resinada, totalmente impermeável e resistente à hidrólise;

Possuir, em toda extensão externa horizontalmente, fitas em polímero de alta tenacidade e baixa elasticidade com 25 mm ou 1" de largura, com espaçamento entre si de 25 mm ou 1", fixados através de costuras eletrônicas modelo travete (costuras duplas retas e costuras zig-zag, que fazem o travamento para que nunca se desfaça), sergidas verticalmente a cada 38mm ou 1" 1/2 com nylon nº40;

Serão confeccionadas parte em nylon 1000 (equivalente ou superior à Cordura 1000), resinada, resistente à hidrólise e parte em poliéster de alta tenacidade. Deverá possuir um sistema que permita as abas laterais se estenderem, quando forçadas, através de elásticos de alto desempenho por toda a altura da barrigueira;

Os pontos de fixação e ajuste devem permitir que o guarda que utilizará o colete faça ele mesmo os ajustes necessários, independente de auxílio de outra pessoa ou



	ferramentas;
	

2.3.1. OS QUANTITATIVOS DO OBJETO DESTA LICITAÇÃO ESTÃO DIVIDIDOS DA SEGUINTE FORMA:

2.3.1.1. Para cumprimento do disposto no art. 48 da lei complementar nº 123/06 alterada pela Lei Complementar Nº. 147/14, a administração pública:

I – Deverá realizar processo licitatório destinado exclusivamente à participação de microempresas e empresas de pequeno porte nos itens de contratação cujo valor seja de até R\$ 80.000,00 (oitenta mil reais);

III – Deverá estabelecer, em certames para aquisição de bens de natureza divisível, cota de até 25% (vinte e cinco por cento) do objeto para a contratação de microempresas e empresas de pequeno porte.

2.3.1.2. O(S) LOTE(S) CUJO(S) VALOR(ES) GLOBAL(IS) ESTIMADO(S) NÃO ULTRAPASSAR(EM) R\$ 80.000,00 (OITENTA MIL REAIS), SERÁ(ÃO) DE PARTICIPAÇÃO EXCLUSIVA PARA MICROEMPRESAS (ME) E EMPRESAS DE PEQUENO PORTE (EPP) E O(S) LOTE(S) EM QUE O VALOR(ES) GLOBAL(IS) MÉDIO(S) FOR(EM) SUPERIOR(ES) A R\$ 80.000,00 (OITENTA MIL REAIS) DEVERÁ(ÃO) SER RESERVADA(S) COTA(S) DE APROXIMADAMENTE 20% (VINTE POR CENTO) DESTINADA(S) À PARTICIPAÇÃO EXCLUSIVA DAS MICROEMPRESAS (ME) E EMPRESAS DE PEQUENO PORTE (EPP), SEM PREJUÍZO DA SUA PARTICIPAÇÃO NA COTA PRINCIPAL.

2.3.2. Não havendo vencedor para a cota reservada, esta poderá ser adjudicada ao vencedor da cota principal, ou, diante de sua recusa, aos licitantes remanescentes, desde que pratiquem o preço do primeiro colocado.